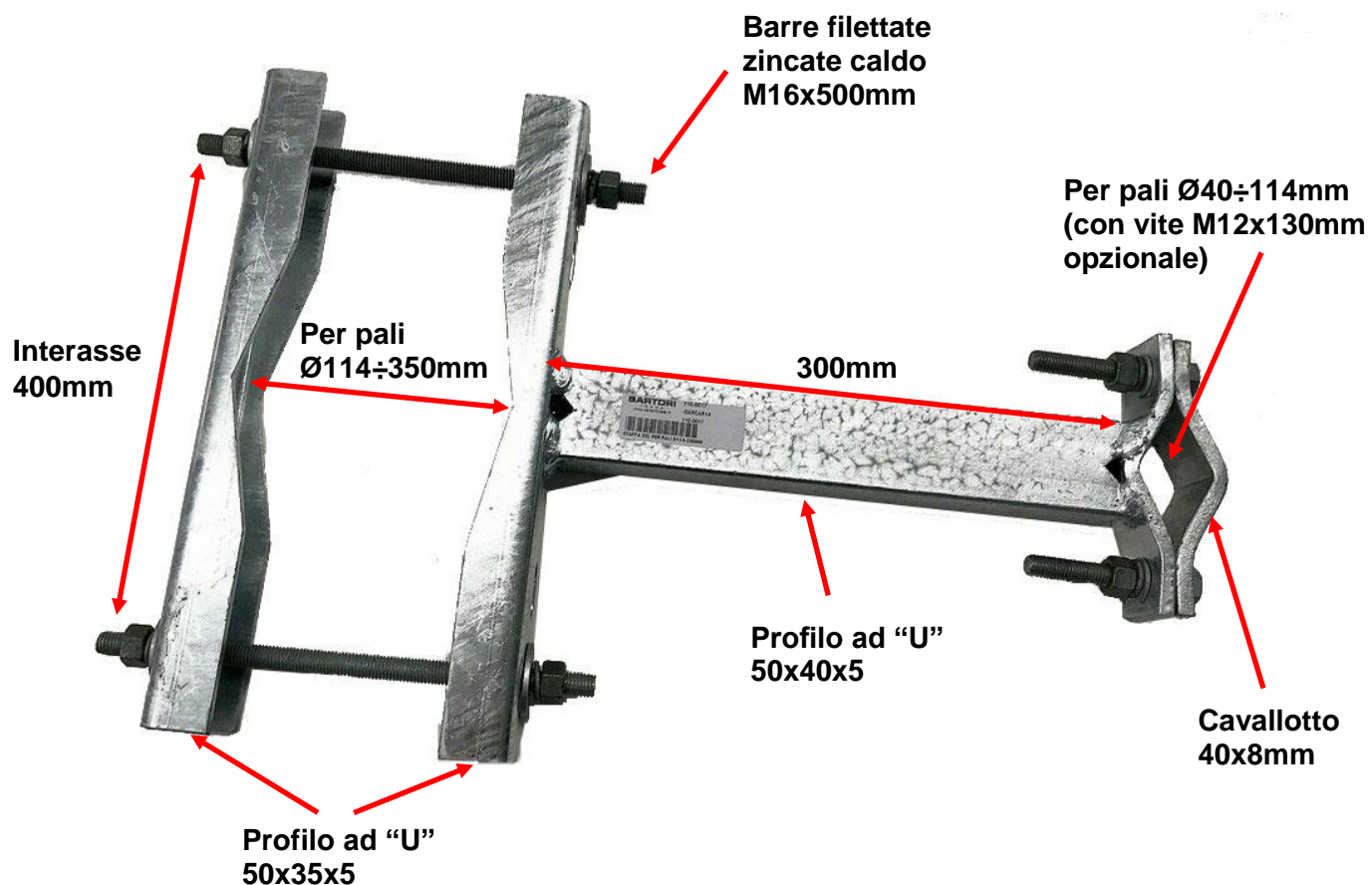


STAFFA XXL PER PALI**D.114-350MM**

COD. 110.0017.50



Descrizione:	Staffa palo-palo in profilo a "U" 50x35 in acciaio zincato a caldo, completa di viterie.
Materiali:	Fe360 / S 355-J2
Zincatura:	Zincatura a caldo a norma UNI ISO 1461
Viti e Barre:	Z.F. M12 e M16