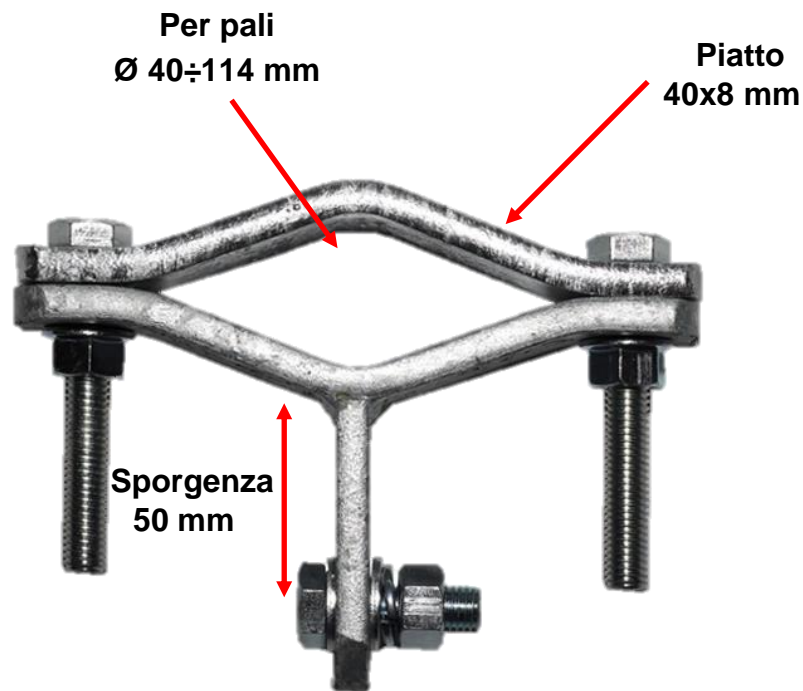


# ATTACCO PUNTONE-PALO SERIE PESANTE

COD. 117.0017



<b>Descrizione:</b>	Attacco puntone/palo di tipo pesante, per pali Ø 40÷114mm.
<b>Materiali:</b>	Fe360 / S 355-J2
<b>Viterie:</b>	M12x80 Z.E. e M12x40 Z.E.
<b>Zincatura:</b>	Zincatura a caldo a norma UNI ISO 1461